

2 電源 8bit 双方向 ロジックレベル変換モジュール

MM-TXS01 取扱説明書

この度は2電源8bit 双方向ロジックレベル変換モジュール MM-TXS01 をお買い求めいただきまして誠にありがとうございます。本製品は Texas Instruments 社製（以下 TI 社製）の TXS0108E を搭載した 8bit 双方向ロジックレベル変換モジュールです。TXS0108E は、2電源 8bit の自動方向検出機能付きの電圧レベル・シフタ IC で、最小限の外付け部品でロジック電圧レベルの異なる IC 間のインターフェースを構成することができます。

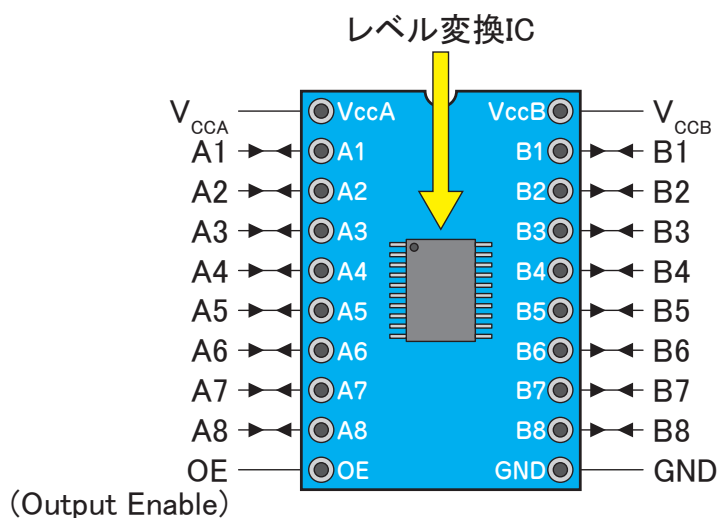
また、各信号端子は 2.54mm ピッチのスルーホール端子となっていますので、ピンヘッダーなどをハンダ付けすることによりブレッドボードやユニバーサル基板などにも容易に実装することができます。

⚠ 本製品をお使いいただく前のご注意

- 本製品をお使いになるには電子工作や電子回路についての一般的な知識、TI 社製 TXS0108E についての知識が必要です。
- 本製品をお使いになる前には、必ず TI 社製 TXS0108E のドキュメント類を参照してください。TXS0108E の情報は TI 社のホームページ (<http://www.tij.co.jp/product/jp/TXS0108E>) 上で公開されています。
- 静電気に弱い部品を使用していますので、静電気対策を施した上で本製品を取り扱ってください。

1. MM-TXS01 の構成

本製品の構成を図 1-1 に示します。



本製品はレベル・シフタ IC を動作させるために必要となる抵抗やコンデンサなどの部品を基板上に実装しています。このため外付け部品を追加することなく、マイコンなどに直接接続することができます。

表 1-1 信号端子

端子番号	端子名	入出力	機能
1	V _{CCA}	—	A 電源端子です。1.2V ~ 3.6V の電圧を与えてください。*
2 9	A1 A8	3ステート	V _{CCA} 電圧側の入出力端子です。
10	OE	入力	Output Enable 端子です。 OE=Low とすると A1 ~ A8、B1 ~ B8 の端子が全てハイインピーダンスとなります。 基板上で V _{CCA} 電源に R1 (10k Ω) を介してプルアップしています。
11	GND	—	グラウンド端子です。
12 19	B8 B1	3ステート	V _{CCA} 電圧側の入出力端子です。
20	V _{CCB}	—	B 電源端子です。1.65V ~ 5.5V の電圧を与えてください。*

*使用中、電源端子 (V_{CCA}、V_{CCB}) に与える電圧は必ず V_{CCA} ≤ V_{CCB} となるようにしてください。

2. 接続例

本製品は任意の電源電圧を V_{CCA}、V_{CCB} に与えると、A・Bの番号が対応する各入出力ポート間でレベル変換が行われます。また、入出力方向は自動で検出されるため制御信号の入力は不要です。未使用の端子は対応する A・Bの端子をセットにして未接続にしてください。以下に本製品の接続例を示します。

図 2-1 は 3.3V で動作するマイコンと 5V で動作する機器を 8bit で接続した例です。

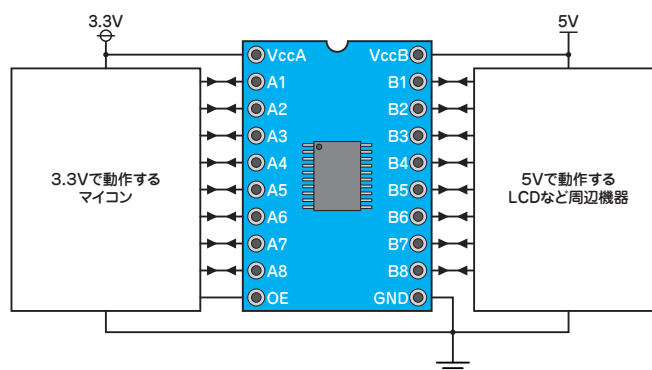


図 2-1 : 接続例 1

図 2-2 は 5V で動作するマイコンと 3.3V で動作する I²C バスや SPI 接続タイプのセンサを複数接続した例です。I²C バスのプルアップ抵抗は任意の定数を使用してください。

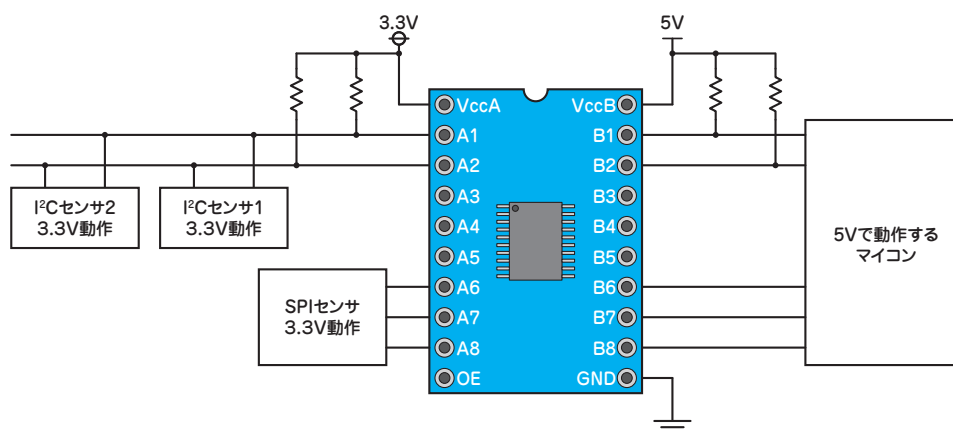


図 2-2 : 接続例 2

3. レベル・シフト IC の概略仕様

以下にレベル・シフト IC TXS0108E の概略仕様を示します。この概略仕様は TI 社が発行する TXS0108E のデータシートから抜粋したものです。詳細についてはデータシートを参照してください。

●機能

- ・ 入出力方向制御が不要
- ・ 最大通信速度
 - 60Mbps (プッシュ・プル動作)
 - 2Mbps (オープン・ドレイン動作)
- ・ A ポート電圧 = 1.2V ~ 3.6V、 B ポート電圧 = 1.65V ~ 5.5V
 - ※動作中は $V_{CCA} \leq V_{CCB}$ を確保してください。
- ・ 電源立ち上げシーケンスが不要
 - ※ V_{CCA} 、 V_{CCB} のいずれかの電源を先に入力した場合でもデバイスを損傷することはありません。

●絶対最大定格

表 3-1 絶対最大定格

項 目		最 小	最 大	単 位
V_{CCA}	電源電圧範囲	-0.5	4.6	V
V_{CCB}		-0.5	5.5	V
V_I	入力電圧範囲	A port	-0.5	4.6
		B port	-0.5	6.5
V_O	出力電圧範囲 (ハイインピーダンス、電源 OFF 状態)	A port	-0.5	4.6
		B port	-0.5	6.5
V_O	出力電圧範囲 (High / Low 状態)	A port	-0.5	$V_{CCA}+0.5$
		B port	-0.5	$V_{CCB}+0.5$
I_{IK}	入力クランプ電流	$V_I < 0$	-50	mA
I_{OK}	出力クランプ電流	$V_O < 0$	-50	mA
I_O	連続出力電流		± 50	mA
	V_{CCA} 、 V_{CCB} 、GND に流れる連続電流		± 100	mA
T_{stg}	保存温度範囲	-65	150	°C

●推奨動作条件

表 3-2 推奨動作条件

項 目		VCCA	VCCB	最 小	最 大	単 位
V_{CCA}	電源電圧範囲			1.2	3.6	V
V_{CCB}				1.65	5.5	V
V_{IH}	High レベル入力電圧	A-Port I/Os	1.2V to 1.95V	1.65V to 5.5V	$V_{CCI}-0.2$	V_{CCI}
			1.95V to 3.6V		$V_{CCI}-0.4$	V_{CCI}
		B-Port I/Os OE	1.2V to 3.6V	1.65V to 5.5V	$V_{CCI}-0.4$	V_{CCI}
					$V_{CCA} \times 0.65$	5.5
V_{IL}	Low レベル入力電圧	A-Port I/Os	1.2V to 1.95V	1.65V to 5.5V	0	0.15
			1.95V to 3.6V		0	0.15
		B-Port I/Os OE	1.2V to 3.6V	1.65V to 5.5V	0	0.15
					0	$V_{CCA} \times 0.35$
$\Delta t / \Delta v$	入力 立上り / 立下り時間	A-Port I/Os push-pull driving	1.2V to 3.6V	1.65V to 5.5V		10 ns/V
		B-Port I/Os push-pull driving				
		Control input				
T_A	動作温度範囲			-40	85	°C

●電気的特性

表 3-3 電気的特性 (特に指定のない限り推奨動作条件)

項目	試験条件	V _{CCA}	V _{CCB}	TA=25°C			-40°C to 85°C		単位
				MIN	TYP	MAX	MIN	MAX	
V _{OHA}	I _{OH} = -20 μA, V _{IB} ≥ V _{CCB} -0.4V	1.2V 1.4V to 3.6V	1.65V to 5.5V	V _{CCA} × 0.67			V _{CCA} × 0.67		V
V _{OLA}	I _{OL} =135 μA, V _{IB} ≤ 0.15V	1.2V	1.65V to 5.5V	0.25					V
	I _{OL} =180 μA, V _{IB} ≤ 0.15V	1.4V					0.4		
	I _{OL} =220 μA, V _{IB} ≤ 0.15V	1.65V					0.4		
	I _{OL} =300 μA, V _{IB} ≤ 0.15V	2.3V					0.4		
	I _{OL} =400 μA, V _{IB} ≤ 0.15V	3V					0.55		
V _{OHB}	I _{OH} =-20 μA, V _{IA} ≥ V _{CCA} -0.2V	1.2V 1.4V to 3.6V	1.65V to 5.5V				V _{CCB} × 0.67		V
V _{OLB}	I _{OL} =220 μA, V _{IA} ≤ 0.15V	1.2V to 3.6V	1.65V				0.4		V
	I _{OL} =300 μA, V _{IA} ≤ 0.15V		2.3V				0.4		
	I _{OL} =400 μA, V _{IA} ≤ 0.15V		3V				0.55		
	I _{OL} =620 μA, V _{IA} ≤ 0.15V		4.5V				0.55		
I _i OE	V _i =V _{CCI} or GND	1.2V	1.65V to 5.5V	± 1			2 μA		
I _{oz} A or B port		1.2V	1.65V to 5.5V	± 1			± 2 μA		
I _{CCA}	V _i =V _o =Open, I _o =0	1.2V	1.65V to 5.5V	1.5					μA
		1.4V to 3.6V	2.3V to 5.5V				6		
		3.6V	0V				-1		
		0V	5.5V				1		
I _{CCB}	V _i =V _o =Open, I _o =0	1.2V	1.65V to 5.5V	1.5					μA
		1.4V to 3.6V	2.3V to 5.5V				6		
		3.6V	0V				-1		
		0V	5.5V				1		
I _{CCA} + I _{CCB}	V _i =V _{CCI} or GND, I _o =0	1.2V	2.3V to 5.5V	3					μA
		1.4V to 3.6V					8		
I _{CCZA}	V _i =V _o =Open, I _o =0,OE=GND	1.2V	1.65V to 5.5V	0.05					μA
		1.4V to 3.6V					2		
I _{CCZB}	V _i =V _o =Open, I _o =0,OE=GND	1.2V	1.65V to 5.5V	4					μA
		1.4V to 3.6V					6		
C _i OE		3.3V	3.3V	4.5			5.5 pF		
C _{io}	A port	3.3V	3.3V	6			7 pF		
	B port			5.5			6		

※タイミング、スイッチング特性については TXS0108E データシートを参照してください。

●動作原理

アプリケーション

TXS0108E は互いに異なるインターフェース電圧で動作するシステムのレベル変換アプリケーションで使用することができます。TXS0108E はデータ I/O に接続されたオープンドレイン・ドライバのアプリケーションに最適です。TXS0108E はデータ I/O に接続されたプッシュプル・ドライバのアプリケーションでも使用できます。しかし、TXB0104の方がこのようなプッシュプル・アプリケーションのよりよい選択肢となります。

TXS0108E はセミ・バッファ付き自動方向検出の電圧変換のデザインです。これはシステムが低速オープンドレインモードで開始し、その後、より高速なプッシュプルモードに切り替える必要がある変換アプリケーションに最適化されています。(例 MMC カードインターフェースなど)

アーキテクチャ

アプリケーションに対応するため、セミ・バッファ付きアーキテクチャのデザインが使用されています。(図 3-1 参照) ソリューションとして、エッジ速度のアクセラレータ回路 (両エッジ対応)、高 ON 抵抗・N 型パスゲート・トランジスタ (300 Ω から 500 Ω 程度)、プルアップ抵抗 (DC バイアスとドライブ能力の供給用) が含まれています。

方向制御の信号は不要です。

結果、低速のオープンドレインと高速プッシュプル動作の両方をサポートしています。

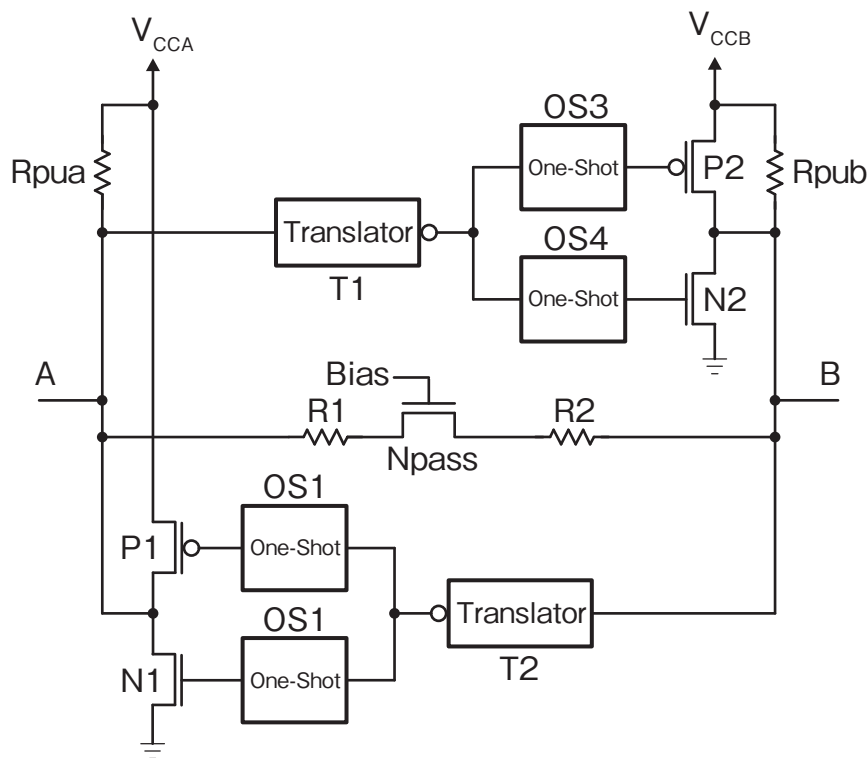


図 3-1 TXS01 シリーズ アーキテクチャ

電源の立ち上げ

動作中は、常に $V_{CCA} \leq V_{CCB}$ を確保してください。電源立ち上げ中の $V_{CCA} > V_{CCB}$ はデバイスを損傷することはありませんので、任意の電源から立ち上げることができます。

イネーブルとディセーブル

TXS0108E は OE を Low に設定することで全ての入出力ポートを高インピーダンス状態にしてデバイスを無効にできます。

I/O ライン上のプルアップ・プルダウン抵抗について

それぞれ、A ポートの I/O は V_{CCA} と、B ポートの I/O は V_{CCB} とプルアップ抵抗で接続されています。

Low 出力時、 R_{pua} と R_{pub} は 40k Ω となっています。

High 出力時、 R_{pua} と R_{pub} は 4k Ω となっています。

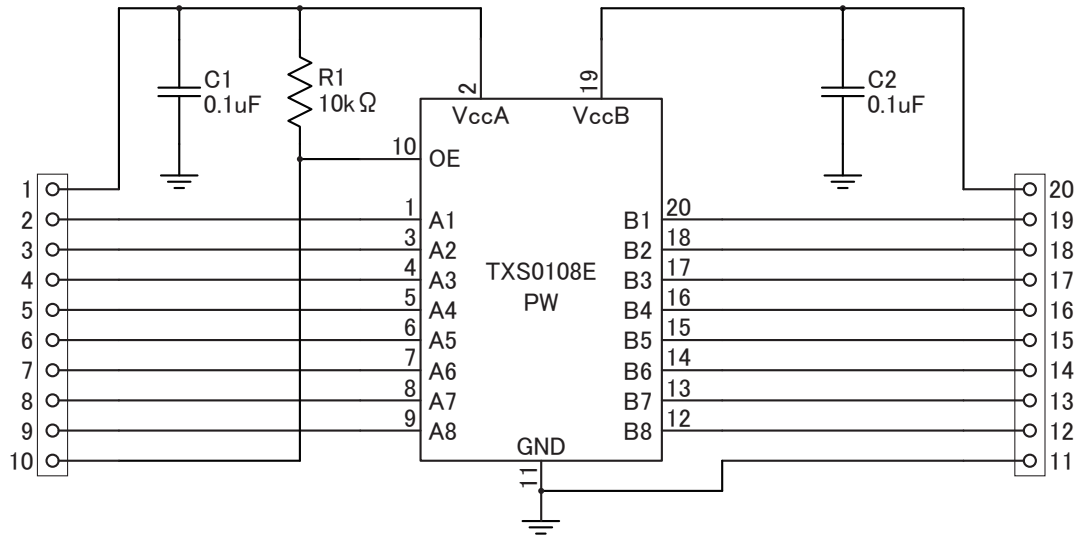
OE=Low の時は R_{pua} と R_{pub} は無効となっています。(A、B ポートそれぞれ高インピーダンス状態)

4. 主な仕様

表 4-1 MM-TXS01 の主な仕様

基板寸法	17.78mm × 25.4mm
レベル・シフタ IC	TI 社製 TXS0108E (パッケージタイプ= PW)
用途	評価 / 学習 / 電子工作用

5. 回路図



Sunhayato

◎お願いとご注意

<サポート・お問い合わせについて>

- サポートに関する情報は当社のホームページ (<http://www.sunhayato.co.jp/>) に掲載します。
- 本製品に関するお問い合わせは当社ホームページのお問い合わせページ (<https://www.sunhayato.co.jp/inquiry/>) よりお願いします。
- お問い合わせは本製品に関する内容のみに限らせていただきます。お客様が本製品を用いて設計した回路、プログラム、それらに起因する不具合などについてはお答えできかねますので、あらかじめご了承ください。
- お問い合わせの前には、設計した回路、プログラムが間違っていないか、組立てたときに接続を間違っていないかなど、よくご確認ください。

<お取り扱いについて>

- 子供の手の届くところに置かないでください。
- 本製品は静電気に弱い部品を使用しています。不慮の事故を防ぐために使用しないときは帯電防止袋に入れて保管してください。
- 一般的に半導体を使用した製品は誤動作したり故障することがあります。半導体の誤動作や故障の結果として事故や損害などを生じさせないように考慮した安全設計をご購入者の責任で行ってください。
- 電氣的雑音を多く発生する機器のそばでのご使用は、誤動作の原因となりますので避けてください。
- 直接日光の当たる場所、高温になる場所、湿気やほこりが多い場所では保管しないでください。
- 本製品が「外国為替及び外国貿易法」に基づき安全保障貿易管理関連貨物・技術に該当する場合、輸出または国外に持ち出す場合は、日本国政府の許可が必要です。
- 本製品は学習・評価用に使用されることを意図しています。高い品質や信頼性が要求され故障や誤作動が直接人命を脅かしたり人体に危害を及ぼす恐れのある、医療、軍事、航空宇宙、原子力制御、運輸、移動体、各種安全装置などの機器への使用は意図も保証もしておりません。
- 本製品の使用、誤った使用および不適切な使用に起因するいかなる損害等についても、当社はいっさいの責任を負いかねます。

<この説明書について>

- この取扱説明書の一部、又は全部を当社の承諾なしで、いかなる形でも転載又は複製されることは堅くお断りします。
- この取扱説明書に掲載しております内容は、本製品をご理解いただくためのものであり、その使用に関して、当社及び第三者の知的財産権その他の権利に対する保証、又は実施権の許諾を意味するものではありません。
- 本製品の製品仕様及び取扱説明書は、改良などのため予告なく変更したり、製造を中止する場合があります。
- 本資料中の製品名および会社名は各社の商標、または登録商標です。

改訂履歴

Rev.	発行日	ページ	改訂内容
1.00	2013/5/10	-	初版発行

Copyright© 2013 Sunhayato Corp.



サンハヤト株式会社

本社 〒170-0005 東京都豊島区南大塚3-40-1
☎ 03-3984-7791 FAX. 03-3971-0535
ホームページ: www.sunhayato.co.jp