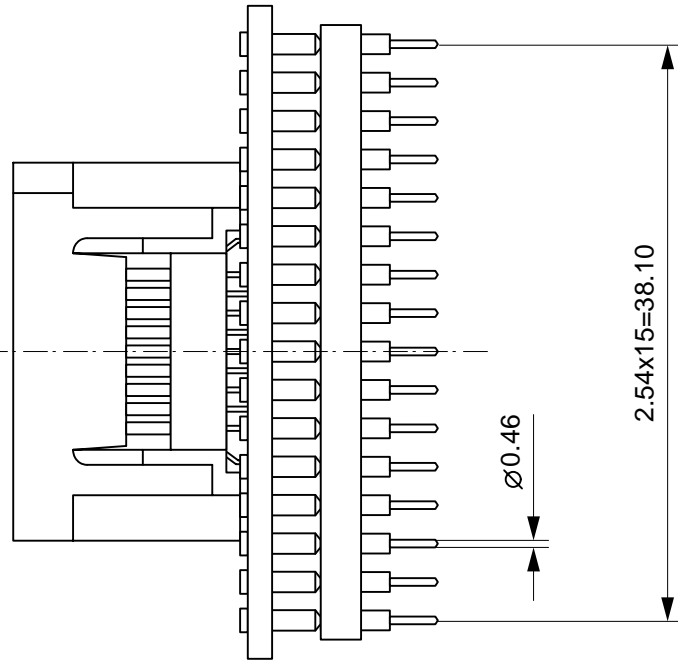
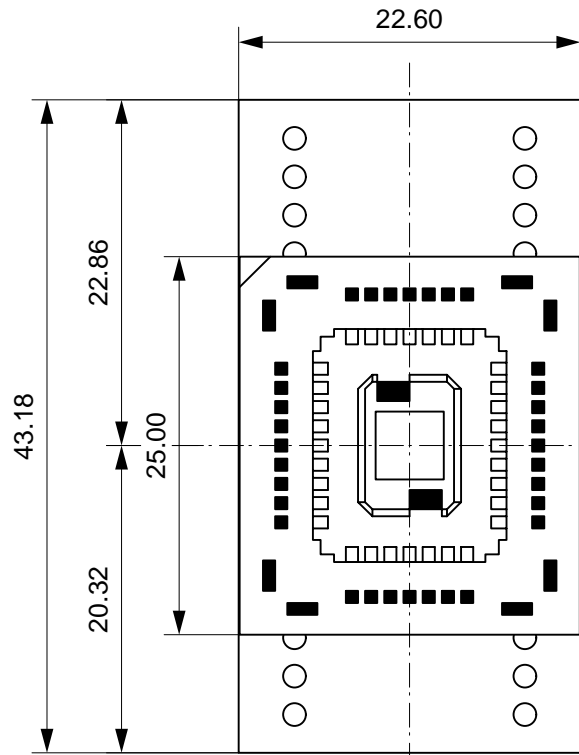
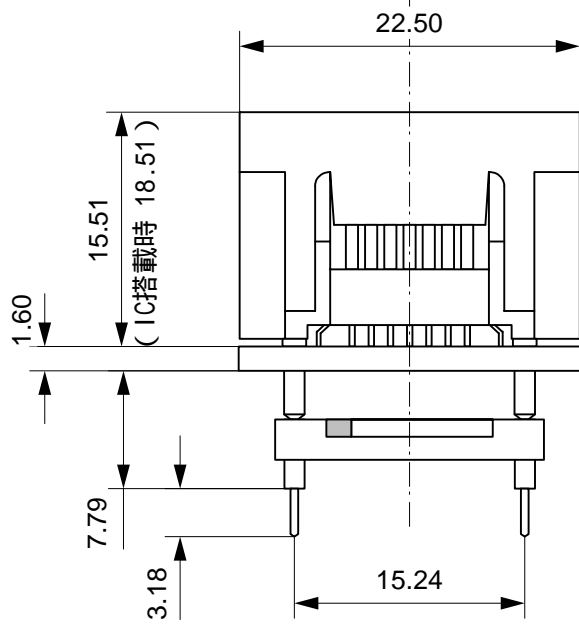
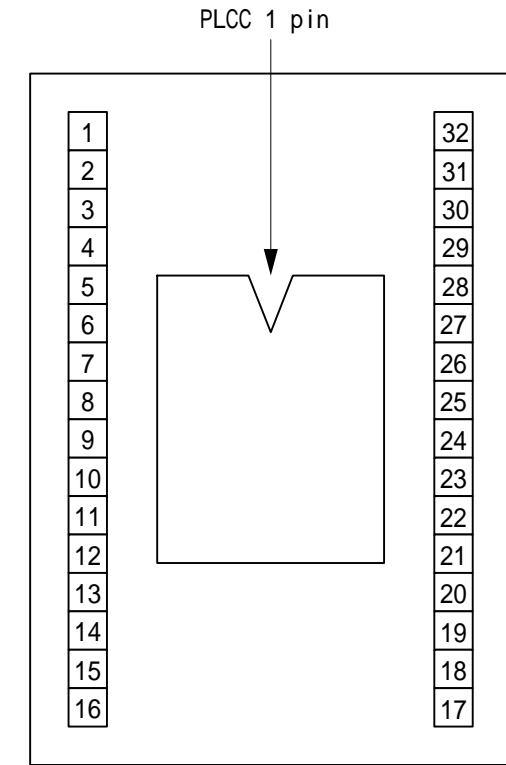


MODEL NUMBER

型名 ROM-32PL-32DP



ピン番号図 (上面図)



PLCC-DIP対応表

32PLCC		32DIP	32PLCC		32DIP
1		1	17		17
2		2	18		18
3		3	19		19
4		4	20		20
5		5	21		21
6		6	22		22
7		7	23		23
8		8	24		24
9		9	25		25
10		10	26		26
11		11	27		27
12		12	28		28
13		13	29		29
14		14	30		30
15		15	31		31
16		16	32		32

改良のため、予告無く仕様を変更することがあります。

 **サンハヤト株式会社**

DRAWING NO. 図番 B-02-002-MCL	REV.	DRAFTER 製図 T.YOSHIDA
DATE 作成日 1995.09.14		CHECKER 検図
DIMENSION 単位 mm		APPROVAL
SCALE 尺度 2:1	公差 ±0.3	承認