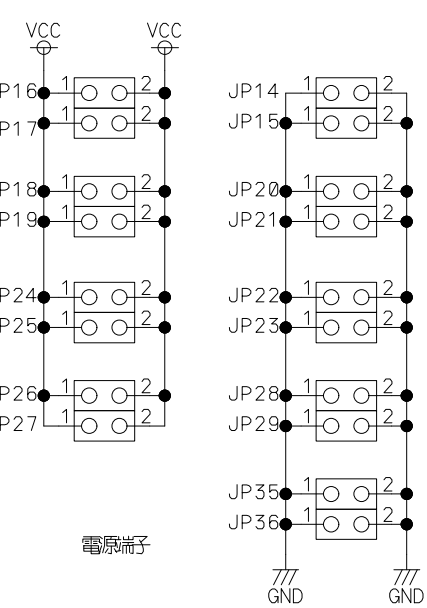
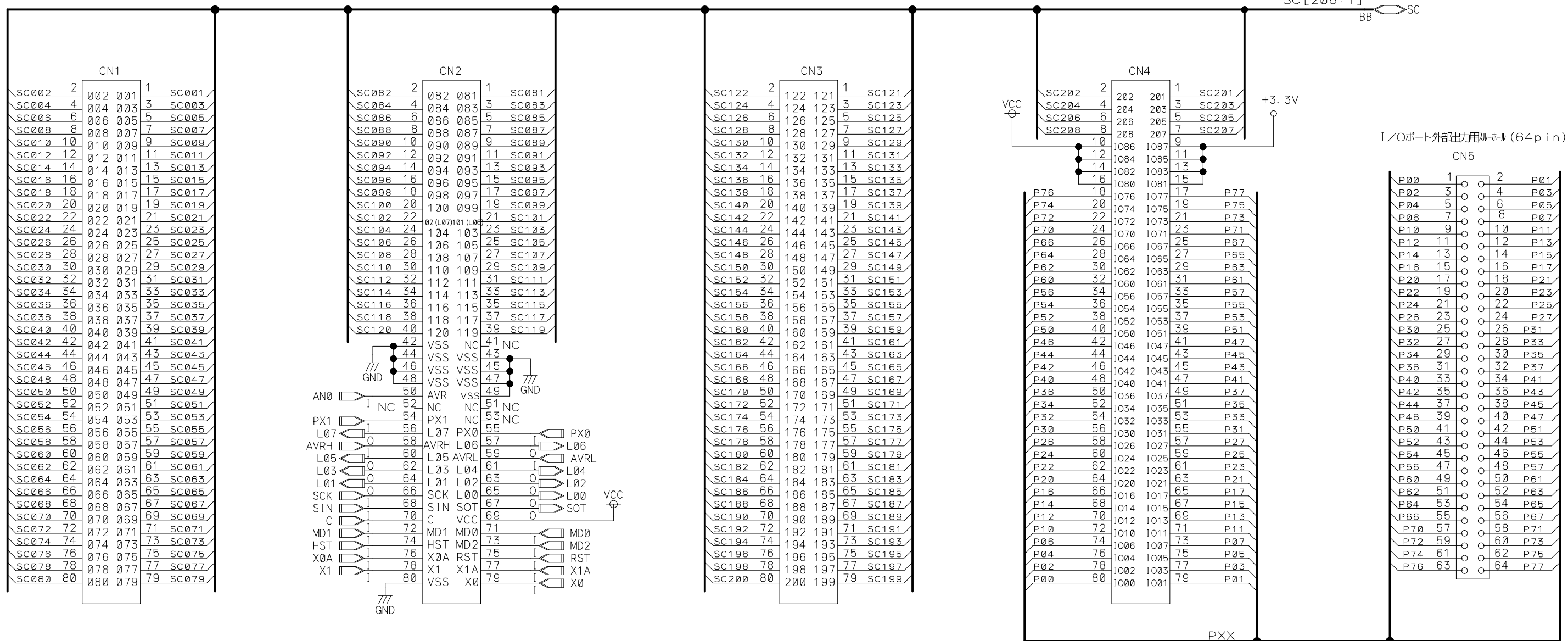
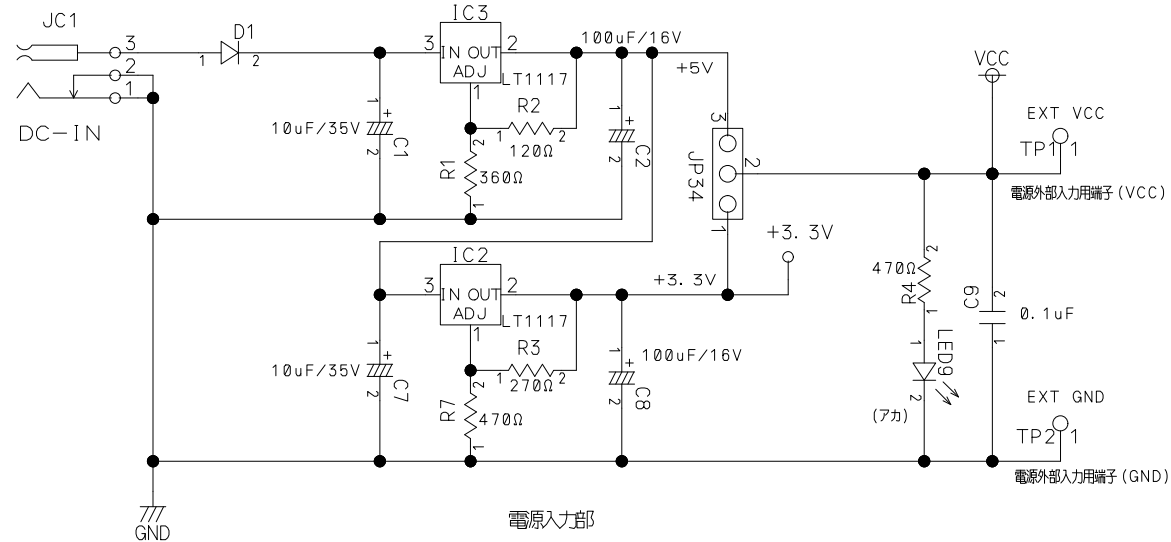
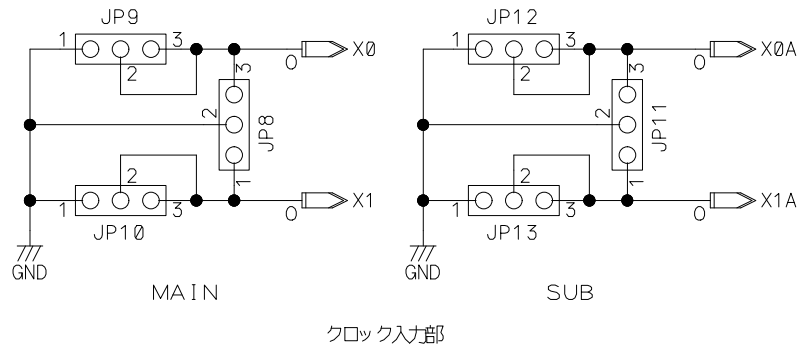


CN1~CN4 : メインボード- daughterボード接続コネクタ

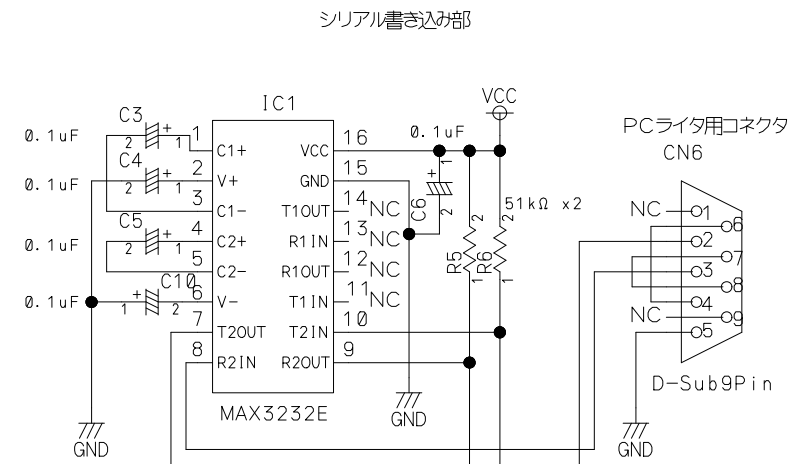




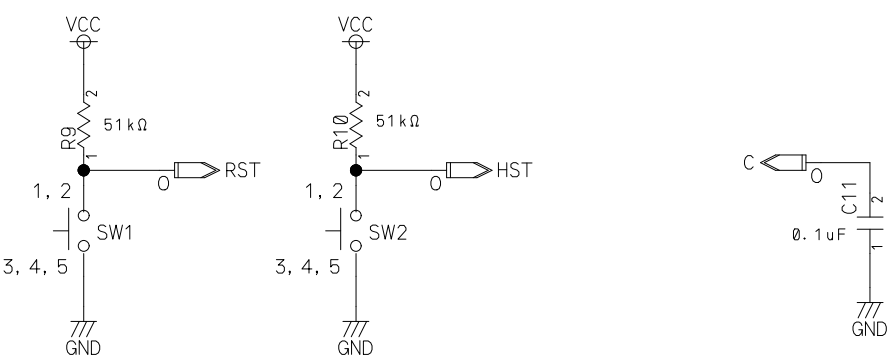
電源入力部



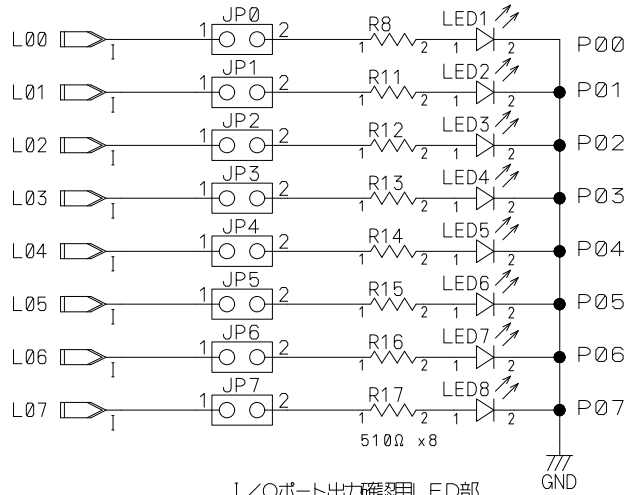
クロック入力部



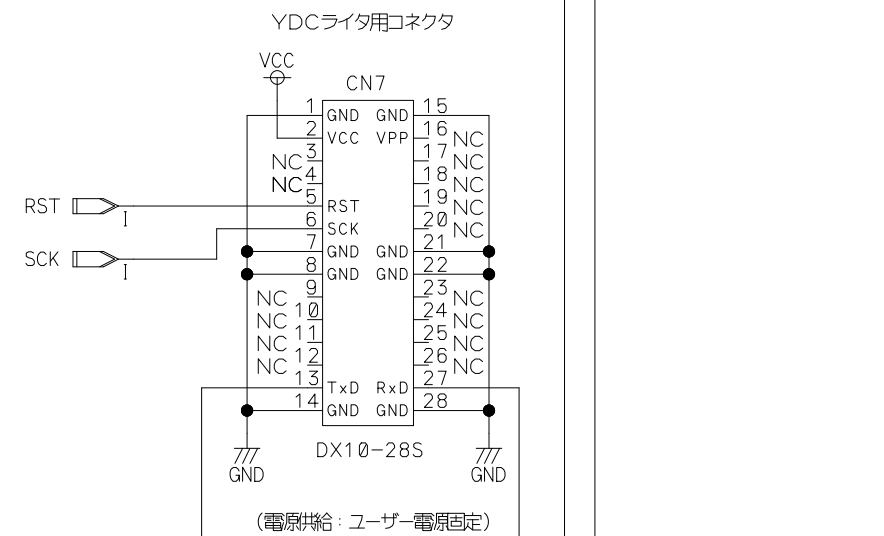
シリアル書き込み部



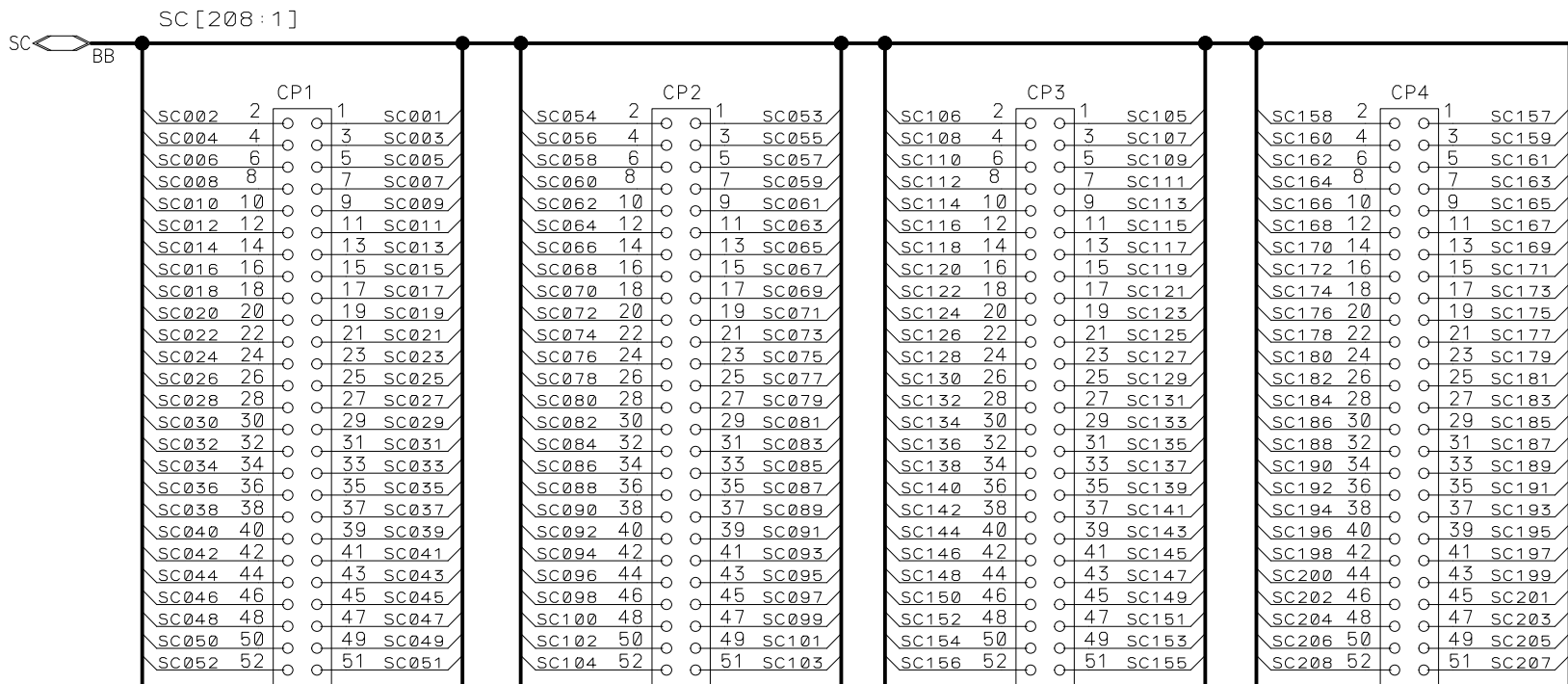
リセットスイッチ部



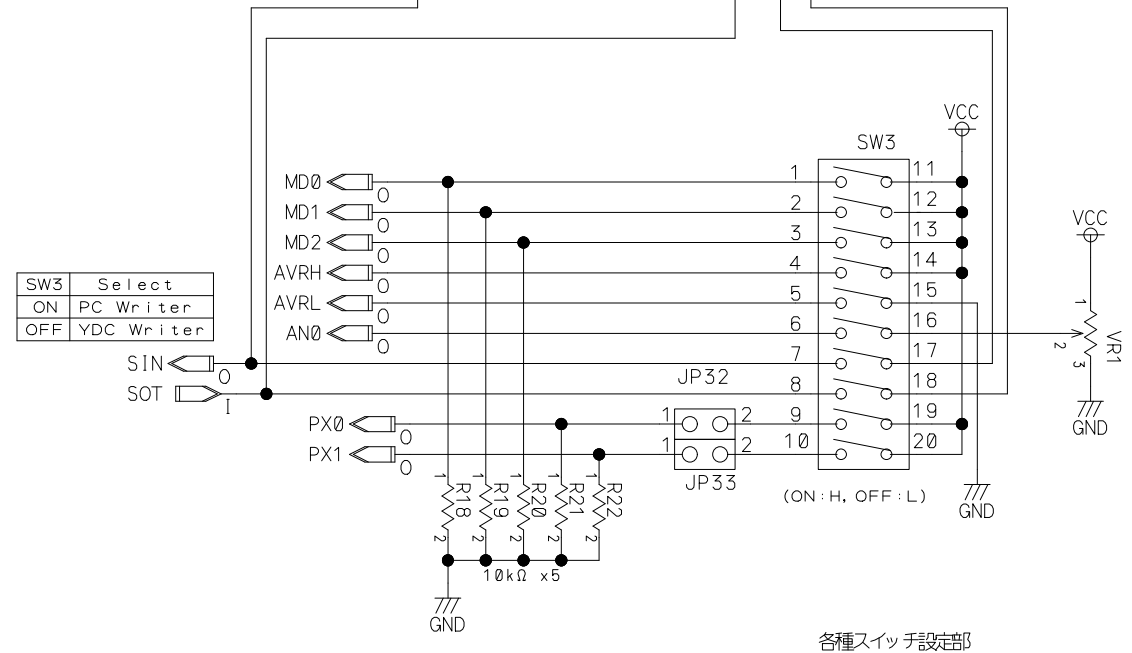
I/Oポート出力確認用LED部



(電源供給: ユーザー電源固定)



MCU信号端子部



各種スイッチ設定部

サンハヤト株式会社			
Date	2004.08.04	Rev.	Title
DR.	t.marumori	BBF2004-MB	
CH.		Document Number	page
APR.		KRZ-80948	2/2