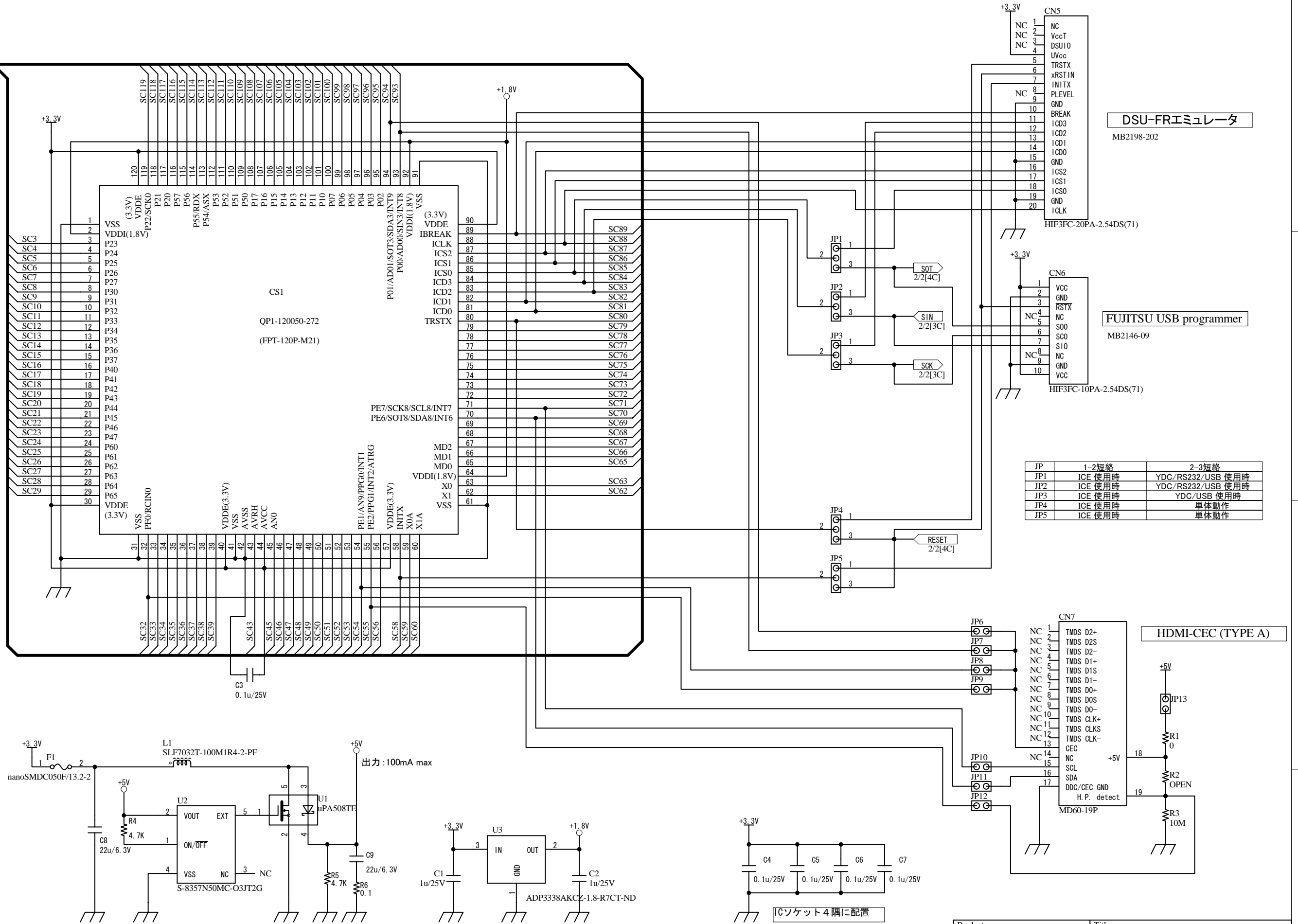
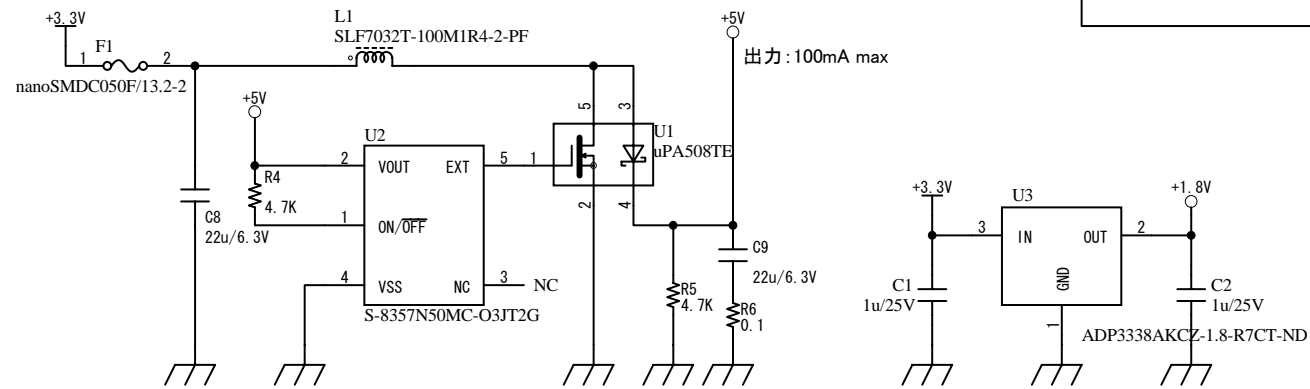


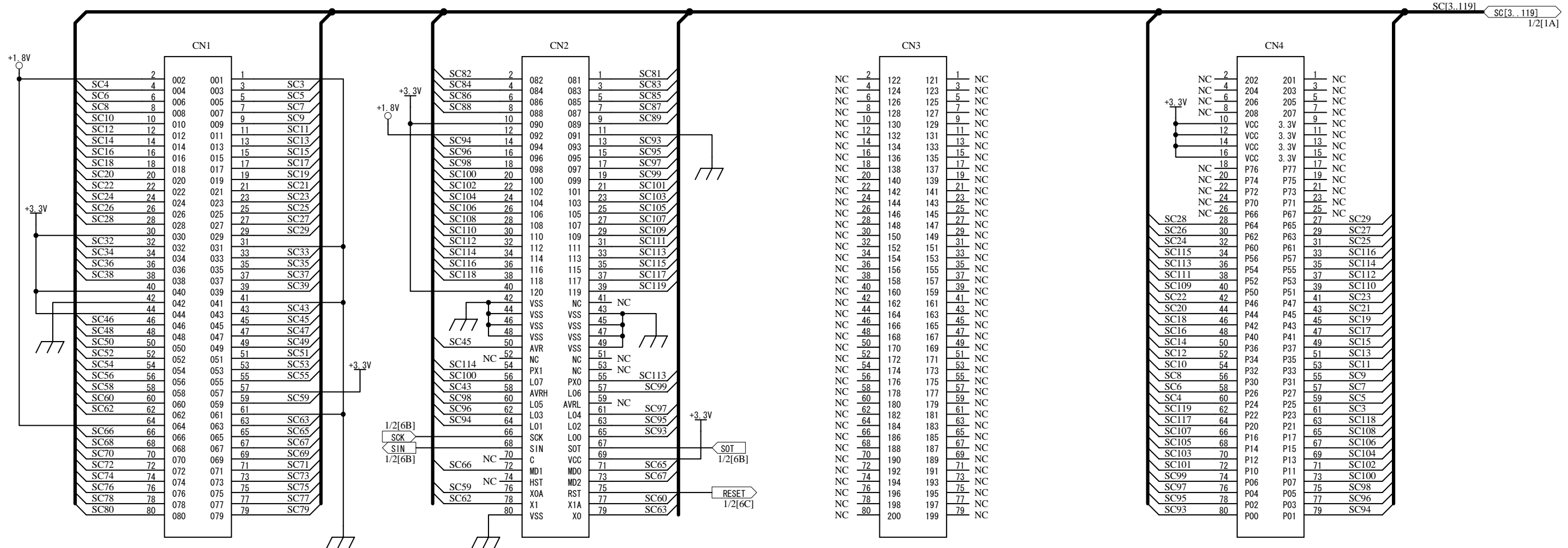
SC[3..119] SC[3..119]  
2/2[8A]



JP	1-2短絡	2-3短絡
JP1	ICE 使用時	YDC/RS232/USB 使用時
JP2	ICE 使用時	YDC/RS232/USB 使用時
JP3	ICE 使用時	YDC/USB 使用時
JP4	ICE 使用時	単体動作
JP5	ICE 使用時	単体動作



Product		Title	
		BBF2004-FR120SQF-CE	
Revision	Date	DRAWING No.	Sheet
1.0.0	2009/01/19 11:08:39	KRZ-80985	1/2



Product		Title	
<b>Sunhayato</b>		BBF2004-FR120SQF-CE	
Revision	Date	DRAWING No.	Sheet
1.0.0	2009/01/19 11:09:41	<b>KRZ-80985</b>	2 / 2